



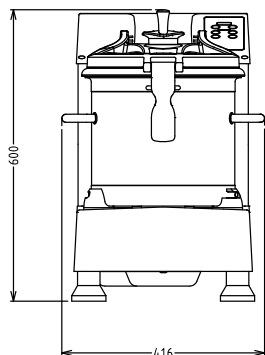
Cutter Mixer Cutter mixer, vasca in INOX - 17.5 lt - 2 velocità, lama microdentata e raschiatore

- Gruppo coltelli a lama microdentata per cutter-mixer 17.5 lt. PNC 650047
- Vasca in INOX per cutter-mixer 17,5 lt. PNC 650074
- Supporto in acciaio inox con 4 ruote (2 fisse e 2 con freno). H= 730 mm PNC 653017
- Gruppo coltelli a lama liscia per cutter-mixer 17.5 lt PNC 653119
- Gruppo coltelli a lama zigrinata per cutter-mixer 17.5 lt PNC 653120
- Gruppo coltelli a lama dentata per carne, per cutter-mixer 17,5 lt (utilizzare a velocità fino a 1500 giri/min.) PNC 653539

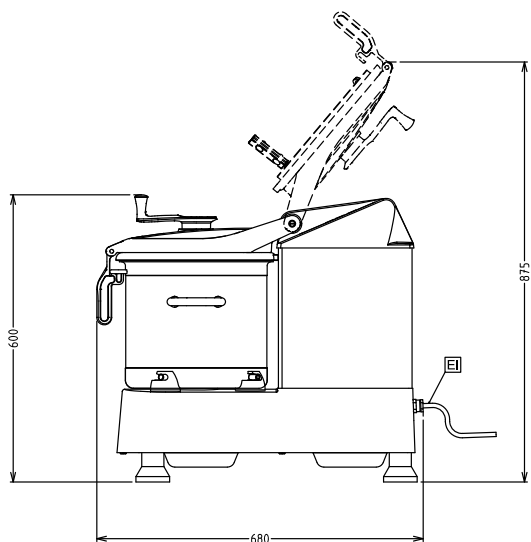


Cutter Mixer
Cutter mixer, vasca in INOX - 17.5 lt - 2 velocità, lama microdentata e raschiatore
L'azienda si riserva il diritto di apportare modifiche ai prodotti senza preavviso

Fronte

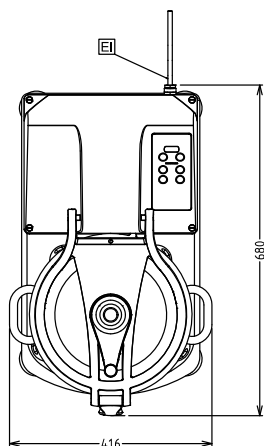


Lato



EI = Connessione elettrica

Alto



Elettrico

Tensione di alimentazione: 380-415 V/3 ph/50 Hz
Potenza installata max: 3.6 kW
Watt totali: 3.6 kW

Capacità

Prestazioni (fino a): 8 kg/ciclo
Capacità: 17.5 litri

Informazioni chiave

Dimensioni esterne, larghezza: 416 mm
Dimensioni esterne, profondità: 680 mm
Dimensioni esterne, altezza: 603 mm
Peso imballo: 80 kg